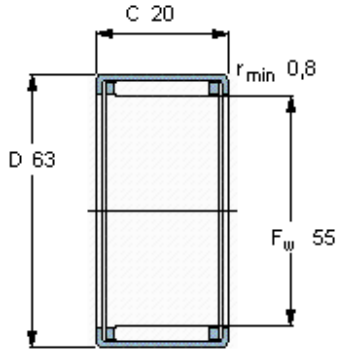


Jehlová ložiska, lisované pouzdro

Základní rozměry			Základní hodnoty zatížení		Hodnoty rychlosti		Označení
F <sub>w</sub>	D	C	dynamické C	statické C <sub>0</sub>	Referenční rychlost	Omezující rychlost	
mm			kN		ot/min		-
<b>55</b>	63	20	30,3	67	4500	5000	<b>HK 5520</b>



**Odpovídající příslušenství**

IR vnitřní kroužek	-
LR vnitřní kroužek	LR 50x55x20.5
Těsnění G	G 55x63x5
SD těsnění	-